

# Die Technik des **Sirius**<sup>®</sup>-Fensters Sirius D

bis 20% mehr Licht

Dank einem neuen Profildesign wird der Flügel in den Rahmen integriert und bringt gegenüber konventionellen Fenstern einen Lichtgewinn von bis zu 20%.

bis 50% weniger Energie

**Sirius**-Fenster haben einen optimierten Rahmenanteil und einen markant höheren Glasanteil mit besserem U-Wert. Dadurch reduziert sich der Energieverbrauch wesentlich.

U-Wert Rahmen	< 1.19	< 1.19	< 1.19	< 1.19	< 1.19
U-Wert Glas	1.1	1.0	0.7	0.6	0.5
Y-Wert Randverbund	< 0.04	< 0.04	< 0.04	< 0.04	< 0.04
U-Wert Fenster	< 1.27	< 1.19	< 0.95	< 0.86	< 0.78

Berechnungen nach EN-ISO 10077-1/2



Systemvorprüfung MINERGIE und MINERGIE P Modul-Fenster

Luftdurchlässigkeit

Klasse 4 nach EN, entspricht Beanspruchungsgruppe C

Schlagregendichtheit

Klasse 9A nach EN, entspricht Beanspruchungsgruppe C

Luftschalldämmung

32 bis 42 dB je nach eingebautem Glaselement

Sicherheit

ENV 1627 bis 1630 Widerstandsklasse 2 (WK2) mit entsprechendem Beschläge

Elektrosmog

HF-Transmissionsdämpfung nach IEEE 299 mit Thermolar Glas über 40 dB = 99,99%

Kunststoffe

Keine PVC-haltigen Kunststoffe

Wetterschenkel

Zweiteiliges Wetterschenkelsystem für problemlose und flexible Baukörperanschlüsse

Holz

Diverse Holzarten und Ausführungen möglich

Anstriche / Farbe

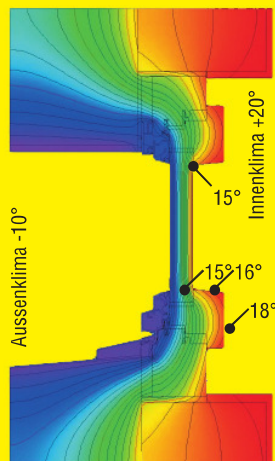
Lösungsmittelfrei / wasserlöslich, alle Farben möglich

Prüfberichte

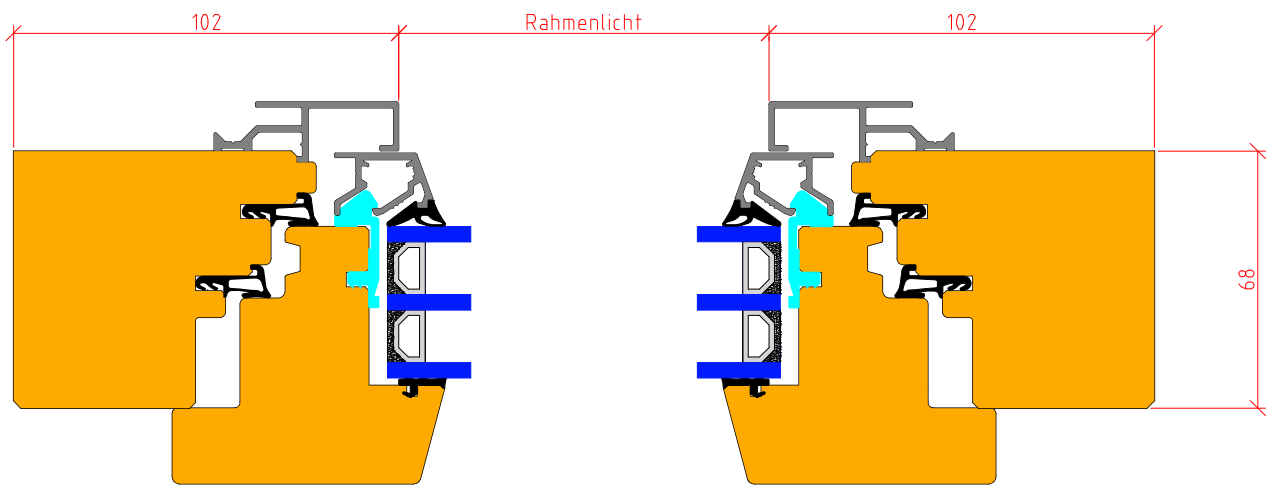
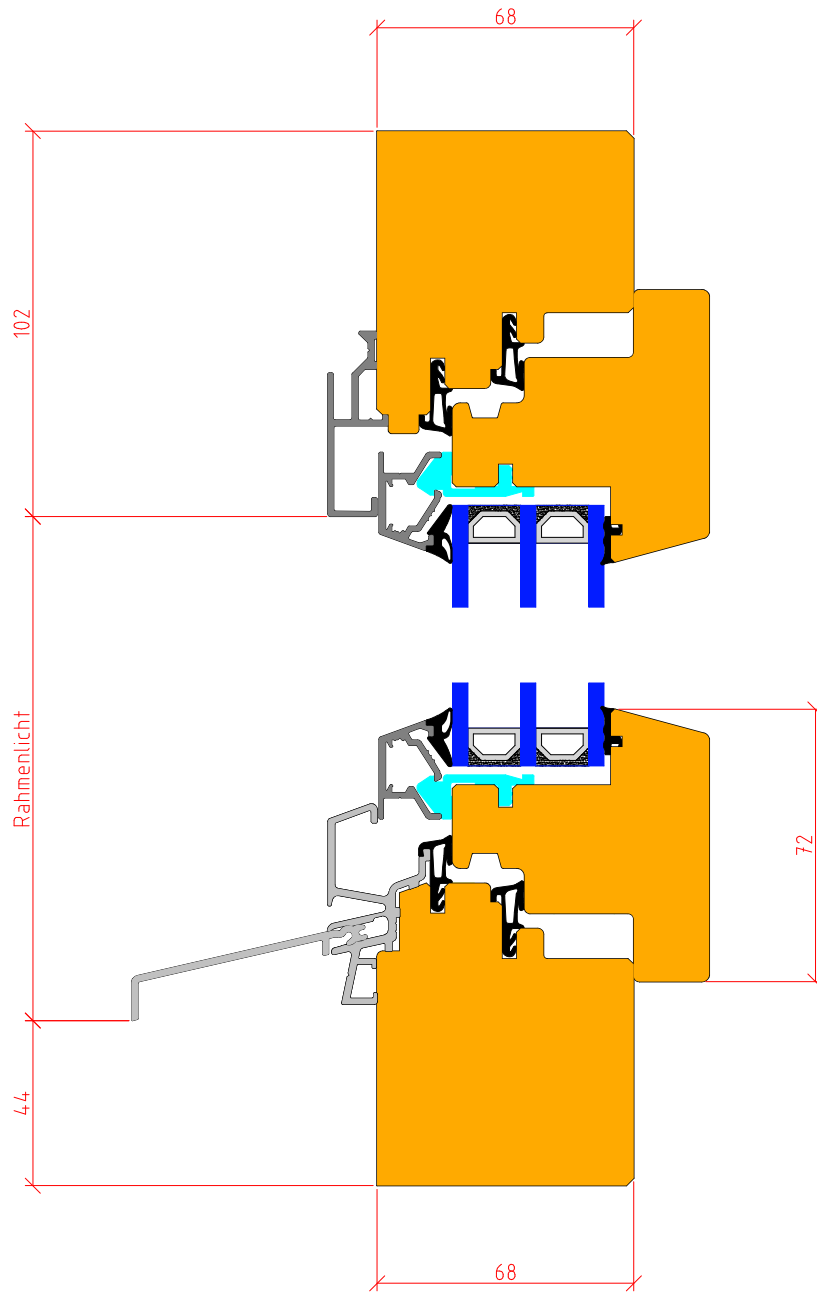
Schlagregendichtheit EMPA  
Luftdurchlässigkeit EMPA  
Sicherheit geprüft WK2, eph Dresden  
Luftschalldämmung EMPA

Garantie

5 Jahre SIA, 10 Jahre **Sirius** Long Life Garantie mit Wartungsvertrag



[www.sirius-fenster.ch](http://www.sirius-fenster.ch)



Fenstersystem:  
Holzfenster Sirius D mit 3-fach Isolierglas

M1:2

